

911  
10  
3772  
2

CONSEJO NACIONAL DE EDUCACION TECNICA



13933

# PLANES DE ESTUDIO

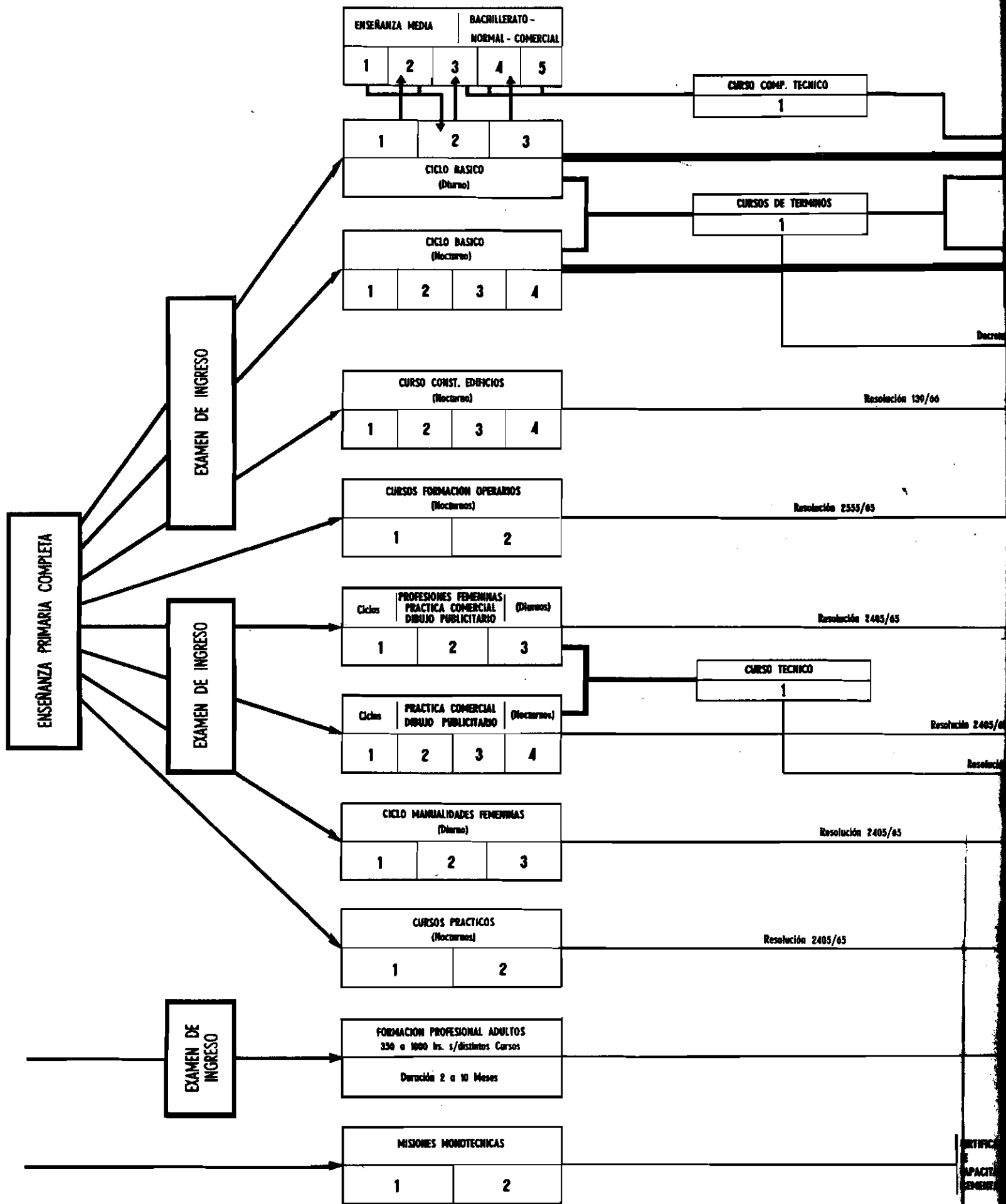
Escuelas Nacionales de  
Educación Técnica

EJ. 2.

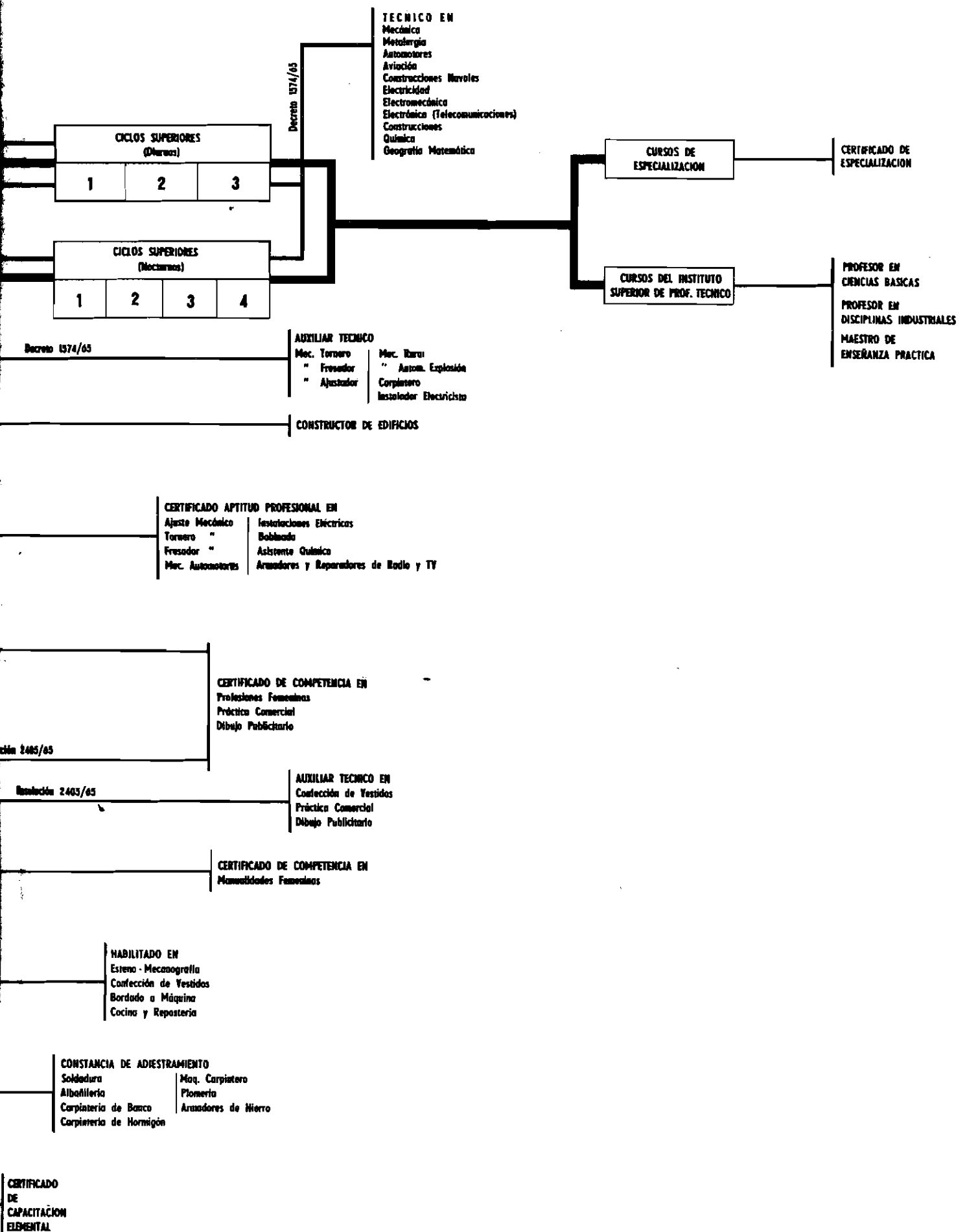
08797

214  
2

1966



RTIFIC  
CAPACIT  
GENERAL



CICLO BASICO

ASIGNATURAS	Decreto Nº 1574/65 DIURNO			Decreto Nº 2555/65 NOCTURNO			
	1º	2º	3º	1º	2º	3º	4º
Biología .....	2	—	—	2	—	—	—
Biología e higiene .....	—	3	—	—	2	—	—
Castellano .....	4	4	4	3	3	2	2
Dibujo .....	4	4	4	4	4	4	—
Educación democrática .....	2	2	2	3	3	—	—
Física .....	—	4	4	—	—	3	4
Geografía .....	2	2	2	2	2	—	—
Historia .....	2	2	2	2	2	—	—
Inglés .....	—	3	3	—	—	2	2
Matemáticas .....	6	6	6	4	4	4	4
Química .....	—	—	3	—	—	—	3
Educación Física .....	3	3	3	—	—	—	—
SUBTOTAL ..	25	33	33	20	20	15	15
Taller .....	12	12	12	5	5	10	10
TOTAL .....	37	45	45	25	25	25	25

CURSO DE TERMINO — Decreto Nº 1574/65

ASIGNATURAS	DIURNO
Tecnología de la especialidad .....	10
Taller de su oficio .....	30
TOTAL .....	40

CICLO SUPERIOR — Decreto N° 1574/65

Especialidad: MECANICA	DIURNO			NOCTURNO			
	1º	2º	3º	1º	2º	3º	4º
<b>ASIGNATURAS</b>							
Análisis matemático .....	4	—	—	4	—	—	—
Dibujo de máquinas .....	—	4	—	—	—	4	—
Dibujo técnico .....	4	—	—	4	—	—	—
Electrotecnia .....	4	—	—	—	4	—	—
Hidráulica y máquinas hidráulicas .....	—	4	—	—	4	—	—
Inglés .....	3	—	—	3	—	—	—
Instrucción cívica .....	2	—	—	2	—	—	—
Laboratorio de ensayos industriales .....	—	4	—	—	—	4	—
Laboratorio de ensayos de máquinas y motores .....	—	—	4	—	—	—	4
Legislación del trabajo .....	—	2	—	—	—	2	—
Literatura .....	2	—	—	2	—	—	—
Mantenimiento y reparación de equipos .....	—	—	2	—	—	—	2
Máquinas y elementos de transporte .....	—	—	4	—	—	—	4
Máquinas térmicas .....	—	—	4	—	—	4	—
Mecánica aplicada a los mecanismos .....	—	4	—	—	4	—	—
Metalurgia y materiales para construcciones mecánicas ..	3	—	—	—	3	—	—
Mecánica técnica .....	4	—	—	4	—	—	—
Organización y control industrial .....	—	—	2	—	—	—	2
Proyecto, unidades e instalaciones industriales .....	—	—	6	—	—	—	6
Química .....	2	—	—	2	—	—	—
Relaciones humanas .....	—	—	2	—	—	2	—
Resistencia y cálculo de elementos de máquinas .....	—	6	—	—	6	—	—
Seguridad e higiene industrial .....	—	—	2	—	—	2	—
Tecnología I .....	2	—	—	2	—	—	—
Tecnología II .....	—	2	—	—	—	2	—
Tecnología III .....	—	—	4	—	—	—	4
Termodinámica .....	—	4	—	—	4	—	—
Educación física .....	3	3	3	—	—	—	—
<b>SUBTOTAL ..</b>	<b>33</b>	<b>33</b>	<b>33</b>	<b>23</b>	<b>25</b>	<b>20</b>	<b>22</b>
Taller .....	12	12	12	6	4	4	2
<b>TOTAL .....</b>	<b>45</b>	<b>45</b>	<b>45</b>	<b>29</b>	<b>29</b>	<b>24</b>	<b>24</b>

NOTA: Las 2 horas del 7º año, correspondientes a Taller, se cumplirán en una jornada única de 4 horas, cada 15 días, mediante visitas a establecimientos industriales.

Especialidad: METALURGIA	DIURNO			NOCTURNO			
	1º	2º	3º	1º	2º	3º	4º
ASIGNATURAS							
Aleaciones ferrosas .....	—	—	4	—	—	4	—
Análisis matemático .....	4	—	—	4	—	—	—
Conformación plástica .....	—	—	4	—	—	—	4
Economía y organización industrial .....	—	—	2	—	—	—	2
Electrometalurgia .....	—	3	—	—	—	3	—
Electrotecnia .....	4	—	—	—	4	—	—
Estática y resistencia de materiales .....	4	—	—	4	—	—	—
Inglés .....	3	—	—	3	—	—	—
Instrucción cívica .....	2	—	—	2	—	—	—
Legislación del trabajo .....	—	—	2	—	—	2	—
Literatura .....	2	—	—	2	—	—	—
Máquinas y accesorios de la industria metalúrgica .....	—	—	3	—	—	—	3
Materiales refractarios y pirometría .....	—	3	—	—	3	—	—
Mecánica de los flúidos .....	4	—	—	—	4	—	—
Metalografía .....	—	5	—	—	—	5	—
Metalurgia de no ferrosos .....	—	—	4	—	—	—	4
Química .....	3	—	—	3	—	—	—
Química aplicada .....	—	3	—	—	3	—	—
Química-Física metalúrgica .....	—	4	—	—	4	—	—
Relaciones humanas .....	—	—	2	—	—	—	2
Siderurgia .....	—	5	—	—	—	5	—
Termodinámica .....	—	3	—	—	3	—	—
Tratamientos térmicos .....	—	—	5	—	—	—	5
Educación física .....	3	3	3	—	—	—	—
SUBTOTAL ..	29	29	29	18	21	19	20
Taller .....	12	12	12	4	4	4	4
TOTAL .....	41	41	41	22	25	23	24

Especialidad: AUTOMOTORES	DIURNO			NOCTURNO			
	1º	2º	3º	1º	2º	3º	4º
ASIGNATURAS							
Electricidad del automotor I .....	3	—	—	—	3	—	—
Electricidad del automotor II .....	—	4	—	—	—	4	—
Elementos de máquinas (Mecanismos) .....	—	4	—	—	4	—	—
Ensayos de materiales .....	—	3	—	—	3	—	—
Estática y resistencia de materiales .....	5	—	—	5	—	—	—
Inglés .....	3	—	—	3	—	—	—
Instrucción cívica .....	2	—	—	2	—	—	—
Instrumental eléctrico de control y medición .....	—	—	3	—	—	—	3
Laboratorio de ensayos de motores .....	—	—	4	—	—	—	4
Legislación del trabajo .....	—	2	—	—	—	2	—
Literatura .....	2	—	—	2	—	—	—
Matemáticas .....	5	—	—	5	—	—	—
Mecánica .....	4	—	—	4	—	—	—
Metalurgia .....	—	3	—	—	3	—	—
Motores de combustión interna I .....	—	6	—	—	—	6	—
Motores de combustión interna II .....	—	—	6	—	—	—	6
Organización y seguridad industrial .....	—	—	3	—	—	—	3
Proyectos y dibujo de elementos del automotor .....	—	—	5	—	—	—	5
Química .....	2	—	—	2	—	—	—
Relaciones humanas .....	—	—	2	—	—	2	—
Reparación y mantenimiento (Técnica de la construcción) .....	—	4	—	—	4	—	—
Reparación y mantenimiento II .....	—	—	3	—	—	3	—
Tecnología del automotor I .....	—	4	—	—	4	—	—
Tecnología del automotor II .....	—	—	4	—	—	4	—
Termodinámica .....	4	—	—	—	4	—	—
Educación física .....	3	3	3	—	—	—	—
SUBTOTAL .....	33	33	33	23	25	21	21
Taller .....	12	12	12	6	4	4	4
TOTAL .....	45	45	45	29	29	25	25

Especialidad: AVIACION	DIURNO			NOCTURNO			
	1º	2º	3º	1º	2º	3º	4º
ASIGNATURAS							
Aerodinámica .....	—	4	—	—	—	4	—
Análisis matemático .....	4	—	—	4	—	—	—
Anteproyecto de aviones .....	—	—	6	—	—	—	6
Dibujo técnico .....	4	—	—	4	—	—	—
Electrotecnia I .....	4	—	—	—	4	—	—
Electrotecnia II .....	—	4	—	—	—	4	—
Electrónica e instrumental .....	—	—	6	—	—	—	6
Hidráulica y termodinámica .....	—	6	—	—	6	—	—
Inglés .....	3	—	—	3	—	—	—
Instrucción cívica .....	2	—	—	2	—	—	—
Laboratorio de ensayos .....	—	—	6	—	—	6	—
Legislación del trabajo .....	—	2	—	—	—	2	—
Literatura .....	2	—	—	2	—	—	—
Mecánica técnica .....	5	—	—	5	—	—	—
Metalurgia .....	—	4	—	—	4	—	—
Motores de aviación .....	—	—	6	—	—	—	6
Organización industrial .....	—	—	2	—	—	2	—
Química .....	2	—	—	2	—	—	—
Reparación y mantenimiento de aviones .....	—	—	4	—	—	—	4
Resistencia y ensayo de materiales .....	—	6	—	—	6	—	—
Tecnología I .....	4	—	—	—	4	—	—
Tecnología II .....	—	4	—	—	—	4	—
Educación física .....	3	3	3	—	—	—	—
SUBTOTAL .....	33	33	33	22	24	22	22
Taller .....	12	12	12	4	4	4	4
TOTAL .....	45	45	45	26	28	26	26



Especialidad: CONSTRUCCIONES NAVALES	DIURNO			NOCTURNO			
	1º	2º	3º	1º	2º	3º	4º
<b>ASIGNATURAS</b>							
Análisis matemático .....	4	—	—	4	—	—	—
Arquitectura naval I .....	—	6	—	—	—	6	—
Arquitectura naval II .....	—	—	4	—	—	—	4
Construcción naval .....	—	4	—	—	4	—	—
Construcción naval e instalaciones mecánicas de la nave ..	—	—	6	—	—	6	—
Dibujo naval .....	—	8	—	—	—	—	—
Dibujo naval I .....	—	—	—	—	4	—	—
Dibujo naval II .....	—	—	—	—	—	4	—
Dibujo naval (proyectos) .....	—	—	8	—	—	—	8
Dibujo técnico .....	4	—	—	4	—	—	—
Electrotecnia .....	4	—	—	—	4	—	—
Elementos y dibujo de máquinas .....	—	4	—	—	4	—	—
Estática .....	—	—	—	3	—	—	—
Estática y resistencia de materiales .....	5	—	—	—	—	—	—
Hidráulica y máquinas hidráulicas .....	—	4	—	—	4	—	—
Inglés .....	3	—	—	3	—	—	—
Instalaciones eléctricas de la nave .....	—	—	—	—	—	—	2
Instrucción cívica y legislación del trabajo .....	2	—	—	2	—	—	—
Literatura .....	2	—	—	2	—	—	—
Máquinas eléctricas .....	—	—	—	—	—	2	—
Máquinas e instalaciones eléctricas de la nave .....	—	4	—	—	—	—	—
Máquinas térmicas .....	—	—	—	—	—	—	4
Mecánica aplicada y mecanismos .....	4	—	—	4	—	—	—
Química .....	2	—	—	2	—	—	—
Reglamentaciones, cómputos y presupuestos .....	—	—	2	—	—	2	—
Relaciones humanas (relaciones con el personal) .....	—	—	2	—	—	—	2
Reparaciones y mantenimiento .....	—	—	2	—	—	—	2
Resistencia de materiales .....	—	—	—	—	3	—	—
Termodinámica .....	—	—	—	—	—	3	—
Termodinámica y máquinas térmicas .....	—	—	6	—	—	—	—
Educación física .....	3	3	3	—	—	—	—
<b>SUBTOTAL .....</b>	<b>33</b>	<b>33</b>	<b>33</b>	<b>24</b>	<b>23</b>	<b>23</b>	<b>22</b>
<b>Trabajos Prácticos:</b>							
Carpintería de ribera y plásticos .....	8	—	—	3	—	—	—
Trazados, visitas a astilleros y talleres navales de construcciones metálicas .....	—	4	4	—	—	—	—
Arquitectura naval, construcciones navales, instalaciones mecánicas de la nave y cómputos y presupuestos .....	—	—	8	—	—	4	—
Arquitectura naval y construcciones navales .....	—	8	—	—	—	—	—
Arquitectura naval e instalaciones eléctricas de la nave .....	—	—	—	—	—	—	4
Construcción naval y resistencia de materiales .....	—	—	—	—	4	—	—
Estática y resistencia de materiales .....	4	—	—	—	—	—	—
<b>TOTAL .....</b>	<b>45</b>	<b>45</b>	<b>45</b>	<b>27</b>	<b>27</b>	<b>27</b>	<b>26</b>

CICLO SUPERIOR — Decreto 1574/65

Especialidad: ELECTRICIDAD	DIURNO			NOCTURNO			
	1º	2º	3º	1º	2º	3º	4º
ASIGNATURAS							
Análisis matemático .....	4	—	—	4	—	—	—
Centrales y canalizaciones eléctricas .....	—	—	5	—	—	—	5
Electrónica industrial .....	—	—	3	—	—	3	—
Electrotecnia I .....	5	—	—	—	5	—	—
Electrotecnia II .....	—	6	—	—	—	6	—
Estática y resistencia de materiales .....	4	—	—	4	—	—	—
Hidráulica y máquinas hidráulicas .....	—	3	—	—	3	—	—
Inglés .....	3	—	—	3	—	—	—
Instalaciones eléctricas .....	—	—	6	—	—	—	6
Instrucción cívica .....	2	—	—	2	—	—	—
Laboratorio de máquinas eléctricas .....	—	—	5	—	—	—	5
Laboratorio de mediciones eléctricas I .....	4	—	—	—	4	—	—
Laboratorio de mediciones eléctricas II .....	—	5	—	—	—	5	—
Legislación del trabajo .....	—	2	—	—	2	—	—
Literatura .....	2	—	—	2	—	—	—
Máquinas eléctricas I .....	—	4	—	—	—	4	—
Máquinas eléctricas II .....	—	—	5	—	—	—	5
Mecánica técnica .....	4	—	—	4	—	—	—
Organización industrial I .....	—	2	—	—	—	2	—
Organización industrial II .....	—	—	2	—	—	—	2
Química .....	2	—	—	2	—	—	—
Relaciones humanas .....	—	—	2	—	2	—	—
Seguridad e higiene industrial .....	—	—	2	—	—	2	—
Tecnología mecánica .....	—	4	—	—	4	—	—
Termodinámica y máquinas motrices .....	—	4	—	—	4	—	—
Educación física .....	3	3	3	—	—	—	—
SUBTOTAL ..	33	33	33	21	24	22	23
Taller .....	12	12	12	6	3	5	4
TOTAL .....	45	45	45	27	27	27	27

Especialidad: ELECTROMECHANICA	DIURNO			NOCTURNO			
	1º	2º	3º	1º	2º	3º	4º
ASIGNATURAS							
Análisis matemático .....	4	—	—	4	—	—	—
Dibujo y elementos de máquinas .....	—	4	—	—	4	—	—
Electrónica industrial .....	—	—	3	—	—	—	3
Electrotecnia I .....	5	—	—	—	5	—	—
Electrotecnia II .....	—	6	—	—	—	6	—
Equipos y aparatos para manobra y transporte .....	—	3	—	—	—	—	3
Estática y resistencia de materiales .....	4	—	—	4	—	—	—
Inglés .....	3	—	—	3	—	—	—
Instalaciones eléctricas .....	—	—	4	—	—	4	—
Instalaciones industriales .....	—	—	3	—	—	—	3
Instrucción cívica .....	2	—	—	2	—	—	—
Laboratorio de mediciones eléctricas I .....	4	—	—	—	4	—	—
Laboratorio de mediciones eléctricas II .....	—	4	—	—	—	4	—
Laboratorio de ensayos industriales .....	—	—	3	—	—	—	3
Legislación del trabajo .....	—	2	—	—	—	2	—
Literatura .....	2	—	—	2	—	—	—
Mantenimiento y reparación de equipos .....	—	—	3	—	—	—	3
Máquinas eléctricas y ensayos .....	—	—	5	—	—	—	5
Mecánica técnica .....	4	—	—	4	—	—	—
Metalurgia y tecnología mecánica .....	—	4	—	—	4	—	—
Organización industrial I .....	—	2	—	—	2	—	—
Organización industrial II .....	—	—	2	—	—	2	—
Química .....	2	—	—	2	—	—	—
Relaciones humanas .....	—	—	2	—	—	2	—
Seguridad e higiene industrial .....	—	—	2	—	—	2	—
Tecnología de fabricación .....	—	—	3	—	—	—	3
Termodinámica y máquinas térmicas .....	—	5	—	—	6	—	—
Educación física .....	3	3	3	—	—	—	—
SUBTOTAL .....	33	33	33	21	24	22	23
Taller .....	12	12	12	6	4	4	4
TOTAL .....	45	45	45	27	28	26	27

Especialidad: ELECTRONICA (Telecomunicaciones)	DIURNO			NOCTURNO			
	1º	2º	3º	1º	2º	3º	4º
ASIGNATURAS							
Análisis matemático .....	4	—	—	4	—	—	—
Comunicaciones alámbricas .....	—	4	—	—	—	4	—
Electrónica general .....	—	6	—	—	6	—	—
Electrónica industrial aplicada .....	—	—	4	—	—	—	4
Electroquímica .....	—	3	—	—	3	—	—
Electrotecnia .....	5	—	—	5	—	—	—
Estática y resistencia de materiales .....	3	—	—	3	—	—	—
Inglés .....	3	—	—	3	—	—	—
Instrucción cívica .....	2	—	—	2	—	—	—
Laboratorio de electrónica .....	—	6	—	—	6	—	—
Laboratorio de electrotecnia .....	4	—	—	4	—	—	—
Laboratorio de mediciones I .....	—	—	—	—	—	6	—
Laboratorio de mediciones II .....	—	—	—	—	—	—	6
Laboratorio de mediciones .....	—	—	12	—	—	—	—
Literatura .....	2	—	—	2	—	—	—
Máquinas eléctricas .....	—	2	—	—	2	—	—
Matemáticas aplicada .....	—	4	—	—	4	—	—
Organización industrial .....	—	3	—	—	—	—	3
Propagación y antenas .....	—	—	5	—	—	5	—
Proyecto y construcción de equipos .....	—	—	5	—	—	—	5
Química .....	3	—	—	3	—	—	—
Radiotecnía .....	—	—	6	—	—	6	—
Reglamentación de telecomunicaciones .....	—	2	—	—	—	—	2
Relaciones humanas .....	—	—	2	—	—	—	2
Tecnología mecánica y dibujo .....	4	—	—	—	4	—	—
Tecnología y diseño de componentes electrónicos .....	—	—	4	—	—	—	4
Televisión .....	—	—	4	—	—	4	—
Educación física .....	3	3	3	—	—	—	—
SUBTOTAL .....	33	33	45	26	25	25	26
Taller .....	12	12	—	3	4	4	3
TOTAL .....	45	45	45	29	29	29	29

Especialidad: CONSTRUCCIONES	DIURNO			NOCTURNO			
	1º	2º	3º	1º	2º	3º	4º
<b>ASIGNATURAS</b>							
Administración y conducción de obras .....	—	—	3	—	—	—	3
Análisis matemático .....	4	—	—	4	—	—	—
Arquitectura I .....	3	—	—	—	3	—	—
Arquitectura II .....	—	3	—	—	—	3	—
Cómputos y presupuestos .....	—	—	4	—	—	—	4
Construcciones complementarias .....	—	4	—	—	4	—	—
Construcciones de albañilería y fundaciones .....	—	4	—	—	4	—	—
Construcciones de hormigón armado .....	—	6	—	—	—	6	—
Construcciones metálicas y de madera .....	—	4	—	—	—	4	—
Dibujo técnico .....	4	—	—	4	—	—	—
Estática .....	—	—	—	3	—	—	—
Estática y resistencia de materiales .....	6	—	—	—	—	—	—
Inglés .....	3	—	—	3	—	—	—
Instalaciones electromecánicas .....	—	—	4	—	—	—	4
Instalaciones térmicas .....	—	—	4	—	—	—	4
Instrucción cívica .....	2	—	—	2	—	—	—
Legislación de la construcción .....	—	3	—	—	3	—	—
Literatura .....	2	—	—	2	—	—	—
Materiales de construcción .....	4	—	—	4	—	—	—
Obras sanitarias .....	—	—	4	—	—	4	—
Proyectos I .....	—	6	—	—	—	6	—
Proyectos II .....	—	—	6	—	—	—	6
Química aplicada .....	2	—	—	2	—	—	—
Relaciones humanas .....	—	—	2	—	—	—	2
Resistencia de materiales .....	—	—	—	—	3	—	—
Topografía y obras viales .....	—	—	3	—	3	—	—
Educación física .....	3	3	3	—	—	—	—
<b>SUBTOTAL .....</b>	<b>33</b>	<b>33</b>	<b>33</b>	<b>24</b>	<b>20</b>	<b>23</b>	<b>23</b>
<b>Trabajos prácticos:</b>							
Cálculo de estructuras .....	—	4	—	—	—	4	—
Estática .....	—	—	—	3	—	—	—
Estática y resistencia de materiales .....	6	—	—	—	—	—	—
Resistencia de materiales .....	—	—	—	—	3	—	—
Proyecto final .....	—	—	8	—	—	—	4
Visita de obras .....	—	—	4	—	—	—	—
De la especialidad .....	6	8	—	—	4	—	—
<b>TOTAL .....</b>	<b>45</b>	<b>45</b>	<b>45</b>	<b>27</b>	<b>27</b>	<b>27</b>	<b>27</b>

Especialidad: QUIMICA	DIURNO			NOCTURNO			
	1º	2º	3º	1º	2º	3º	4º
<b>ASIGNATURAS</b>							
Análisis matemático .....	4	—	—	4	—	—	—
Física aplicada .....	3	—	—	3	—	—	—
Inglés .....	3	—	—	3	—	—	—
Instrucción cívica .....	2	—	—	—	2	—	—
Literatura .....	2	—	—	2	—	—	—
Operaciones químicas .....	3	—	—	3	—	—	—
Organización Industrial .....	—	—	2	—	—	2	—
Procesos químicos .....	—	3	—	—	—	3	—
Química analítica cualitativa .....	—	4	—	4	—	—	—
Química analítica cuantitativa .....	—	—	4	—	—	—	4
Química general .....	4	—	—	—	4	—	—
Química Industrial I .....	—	6	—	—	—	6	—
Química orgánica II .....	—	—	4	—	—	4	—
Química Industrial aplicada .....	—	—	3	—	—	—	3
Química inorgánica .....	4	—	—	4	—	—	—
Química orgánica I .....	—	6	—	—	6	—	—
Química Industrial II .....	—	—	4	—	—	—	4
Relaciones humanas .....	—	—	2	—	—	—	2
Trabajos prácticos de física aplicada .....	3	—	—	3	—	—	—
Trabajos prácticos de operaciones químicas .....	3	—	—	3	—	—	—
Trabajos prácticos de procesos químicos .....	—	3	—	—	—	3	—
Trabajos prácticos de química analítica cualitativa .....	—	6	—	—	6	—	—
Trabajos prácticos de química analítica cuantitativa .....	—	—	8	—	—	—	8
Trabajos prácticos de química general .....	3	—	—	—	3	—	—
Trabajos prácticos de química Industrial I .....	—	6	—	—	—	6	—
Trabajos prácticos de química Industrial II .....	—	—	4	—	—	—	4
Trabajos prácticos de química Industrial aplicada .....	—	—	3	—	—	—	3
Trabajos prácticos de química inorgánica .....	4	—	—	4	—	—	—
Trabajos prácticos de química orgánica I .....	—	4	—	—	4	—	—
Trabajos prácticos de química orgánica II .....	—	—	4	—	—	4	—
Educación física .....	3	3	3	—	—	—	—
<b>TOTAL .....</b>	<b>41</b>	<b>41</b>	<b>41</b>	<b>29</b>	<b>29</b>	<b>28</b>	<b>28</b>

ASIGNATURAS	CONSTRUCTOR (DE 3ª CATEGORIA)			
	1º	2º	3º	4º
Cómputos, presupuestos y especificaciones .....	—	—	—	3
Construcciones metálicas y de madera .....	—	—	—	3
Construcciones hormigón armado .....	—	—	—	5
Construcciones 1er. Curso .....	—	3	—	—
Construcciones 2do. Curso .....	—	—	3	—
Cultura general .....	6	4	—	—
Dibujo .....	3	—	—	—
Dibujo de proyectos .....	—	—	3	—
Dibujo técnico .....	—	3	—	—
Física y química .....	—	3	—	—
Instalación a gas .....	—	—	2	—
Instalaciones de calefacción .....	—	—	—	2
Instalaciones eléctricas .....	—	—	2	—
Instalaciones obras sanitarias .....	—	—	—	3
Matemática .....	6	4	4	—
Mecánica aplicada a la construcción .....	—	4	—	—
Organización y disposiciones legales .....	—	—	—	2
Proyecto de edificios .....	—	—	—	4
Resistencia de materiales .....	—	—	4	—
Tecnología de los materiales .....	3	—	—	—
Trabajos prácticos de resistencia de materiales .....	—	—	2	—
SUBTOTAL .....	18	21	20	22
Taller .....	4	—	—	—
Taller construcciones .....	—	4	5	—
Trabajos prácticos de la especialidad .....	—	—	—	3
TOTAL .....	22	25	25	25

## CURSOS TECNICOS

Resolución Nº 2405/65

### CURSO TECNICO DE CONFECCION DEL VESTIDO

Dibujo y diseño del vestido .....	3
Historia de la moda .....	3
<b>SUBTOTAL .....</b>	<b>6</b>
Actividades prácticas .....	24
<b>TOTAL .....</b>	<b>30</b>

### CURSO TECNICO DE PRACTICA COMERCIAL

Contabilidad .....	4
Estenografía .....	3
Inglés .....	2
Mecanografía .....	3
Matemática .....	4
Organización de oficina y empresa .....	2
Relaciones humanas .....	2
<b>TOTAL .....</b>	<b>20</b>

### CURSO TECNICO DE DIBUJO PUBLICITARIO

Arquitectura publicitaria .....	4
Audiovisión .....	2
Cultura visual .....	3
Diseño .....	4
Redacción publicitaria .....	2
Relaciones humanas .....	2
Técnica y estructura publicitaria .....	3
<b>TOTAL .....</b>	<b>20</b>



Especialidad: GEOGRAFIA MATEMATICA	DIURNO			NOCTURNO			
	1a	2a	3a	1a	2a	3a	4a
ASIGNATURAS							
Cartografía matemática .....	—	3	—	—	3	—	—
Cosmografía .....	—	3	—	—	3	—	—
Dibujo cartográfico I .....	6	—	—	—	4	—	—
Dibujo cartográfico II .....	—	3	—	—	—	3	—
Dibujo III - Grabado e impresiones gráficas .....	—	—	6	—	—	—	6
Electrónica aplicada I .....	—	3	—	—	3	—	—
Electrónica aplicada II .....	—	—	3	—	—	3	—
Fotografía (teórica y práctica) .....	7	—	—	6	—	—	—
Fotogrametría I .....	—	3	—	—	—	3	—
Fotogrametría II .....	—	—	3	—	—	—	3
Geodesia I (teórica y práctica) .....	—	6	—	—	—	6	—
Geodesia II .....	—	—	3	—	—	—	3
Geodesia astronómica (teórica y práctica) .....	—	—	6	—	—	—	6
Geografía económica .....	—	—	—	—	—	—	2
Geografía económica y humana .....	—	—	3	—	—	—	—
Geomorfología I .....	4	—	—	3	—	—	—
Geomorfología II .....	—	3	—	—	3	—	—
Inglés .....	3	—	—	3	—	—	—
Instrucción cívica .....	2	—	—	2	—	—	—
Literatura .....	2	—	—	—	2	—	—
Matemáticas .....	6	—	—	6	—	—	—
Matemáticas aplicada I .....	—	4	—	—	—	3	—
Matemáticas aplicada II .....	—	—	4	—	—	—	4
Relaciones humanas .....	2	—	—	—	2	—	—
Topografía I .....	5	—	—	5	—	—	—
Topografía II .....	—	4	—	—	4	—	—
Topografía III .....	—	—	3	—	—	3	—
Trabajos prácticos de electrónica aplicada I .....	—	2	—	—	2	—	—
Trabajos prácticos de electrónica aplicada II .....	—	—	2	—	—	2	—
Trabajos prácticos de fotogrametría I .....	—	4	—	—	—	4	—
Trabajos prácticos de fotogrametría II .....	—	—	4	—	—	—	4
Trabajos prácticos de geodesia II .....	—	—	2	—	—	—	2
Trabajos prácticos de topografía I .....	5	—	—	5	—	—	—
Trabajos prácticos de topografía II .....	—	4	—	—	4	—	—
Trabajos prácticos de topografía III .....	—	—	3	—	—	3	—
Educación física .....	3	3	3	—	—	—	—
TOTAL .....	45	45	45	30	30	30	30



**CURSOS NOCTURNOS PARA FORMACION DE OPERARIOS**  
Resolución Nº 2555/65

ASIGNATURAS	INSTALADORES ELECTRICISTAS		BOBINADORES ELECTRICISTAS	
	1º	2º	1º	2º
Cultura general .....	2	2	2	2
Dibujo técnico .....	3	—	3	—
Matemática aplicada .....	4	—	4	—
Proyectos, cómputos y presupuestos .....	—	5	—	5
Tecnología .....	6	8	6	8
<b>SUBTOTAL</b> .....	<b>15</b>	<b>15</b>	<b>15</b>	<b>15</b>
Taller y laboratorio .....	10	10	10	10
<b>TOTAL</b> .....	<b>25</b>	<b>25</b>	<b>25</b>	<b>25</b>

ASIGNATURAS	ARMADORES Y REPARADORES DE RADIO Y TV RECEPTORES	
	1º	2º
Cultura general .....	2	2
Electricidad y radio .....	6	—
Matemática .....	3	—
Televisión .....	—	6
<b>SUBTOTAL</b> .....	<b>11</b>	<b>8</b>
Laboratorio y taller .....	9	7
<b>TOTAL</b> .....	<b>20</b>	<b>15</b>

ASIGNATURAS	ASISTENTE QUIMICO	
	1º	2º
Cultura general .....	2	2
Equipos y técnicas químicas I .....	3	—
Equipos y técnicas químicas II .....	—	2
Física .....	2	—
Matemática .....	2	2
Química .....	4	3
Tecnología .....	—	4
<b>SUBTOTAL</b> .....	<b>13</b>	<b>13</b>
Trabajos prácticos .....	12	12
<b>TOTAL</b> .....	<b>25</b>	<b>25</b>

ASIGNATURAS	CICLO DE PROFESIONES FEMENINAS			CICLO DE MANUALIDAD FEMENINAS		
	DIURNO			DIURNO		
	1º	2º	3º	1º	2º	3º
Allimentación .....	—	—	—	2	2	2
Biología .....	2	2	—	—	—	—
Castellano .....	4	3	3	3	3	3
Dibujo .....	2	2	2	2	2	2
Educación democrática .....	2	2	2	2	2	2
Geografía .....	2	2	2	2	2	—
Higiene y puericultura .....	—	—	2	—	—	2
Historia .....	2	2	2	—	—	2
Inglés o francés .....	3	3	2	—	—	—
Matemática .....	3	3	4	2	2	—
Música .....	—	—	—	1	1	1
Educación física .....	3	3	3	3	3	3
<b>SUBTOTAL ...</b>	<b>23</b>	<b>22</b>	<b>22</b>	<b>17</b>	<b>17</b>	<b>17</b>
<b>Actividades prácticas:</b>						
Allimentación .....	2	2	2	—	—	—
Bordado .....	—	—	—	5	5	5
Bordado y lencería .....	2	2	—	—	—	—
Confección del vestido.....	4	7	9	8	8	8
Tejidos y labores .....	2	—	—	—	—	—
<b>TOTAL .....</b>	<b>33</b>	<b>33</b>	<b>33</b>	<b>30</b>	<b>30</b>	<b>30</b>

